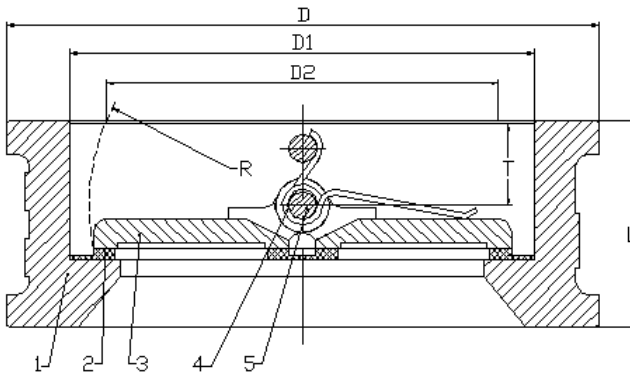


Válvulas de retención / Check valves / Rückschlag Klappen

• Modelo VR001 : Válvulas de retención de doble clapeta DN 40 to DN800 PN10 / PN16

- Double disc wafer check valve DN40 to DN800 PN10 / PN16
- Cuerpo de fundición dúctil GGG-40 o GGG-50
- Eje acero inoxidable SS420.
- Muelle en acero SS304 or 316
- Clapetas en:
 - Fundición dúctil nickelada
 - SS304 CF8
 - SS316 CF8M
 - Al+Br
- Asiento de EPDM o NBR
- Pintura epoxi



STANDARD MATERIALS OF MAIN PARTS		
ITEM	PART NAME	MATERIAL
1	Body	GGG-40
2	Seat	EPDM
3	Discs	DI / SS
4	Stem	SS304/ SS316
5	Spring	SS304

DN Size		DIMENSIONS						
inch	mm	D	D1	D2	L	R	T	Kgs.
2	50	107	65	43.3	43	28.8	19	1.5
2 1/2	65	127	80	60.2	46	36.1	20	2.4
3	80	142	94	66.4	64	43.4	28	3.6
4	100	162	117	90.8	64	52.8	27	5.7
5	125	192	145	116.9	70	65.7	30	7.3
6	150	218	170	144.6	76	78.6	31	9.0
8	200	273	224	198.2	89	104.4	33	17.0
10	250	328	265	233.7	114	127	50	26.0
12	300	378	310	279.05	114	146	43	37.0
14	350	438	360	327.87	127	170	45	54.9
16	400	489	410	375.88	140	195	52	78.0
18	450	555	450	414.06	152	215	58	119.0
20	500	594	505	467.83	152	241	58	122.0
24	600	700	624	569.59	178	294	73	174.0
28	700	820	720	662.75	229	345	96	219.0
32	800	930	825	762.72	241	394	99	316.0