

Válvula de retención universal (BSP/NPT)

ESPECIFICACIONES TÉCNICAS

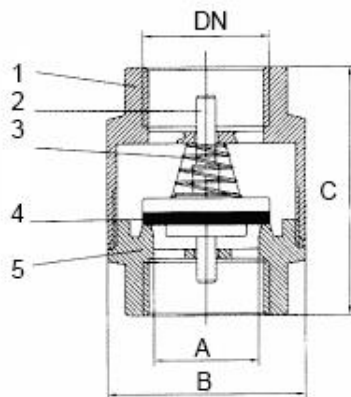
- Válvula de retención.
- Cuerpo de latón.
- Disco de nylon.
- Junta de cierre de NBR.
- Muelle de acero inoxidable AISI 304.
- Temperatura máxima de trabajo 90°C.
- Extremos roscados HH BSP.
- Extremos roscados HH NPT (Códigos con "N").



APLICACIONES

- Agua, aire y fluidos no agresivos.

Código	Rosca	Presión Máxima (bar)	A	B	C	Peso (kg)
VRUN 10 (N)	3/8"	12	3/8"	29,00	45,00	0,095
VRUN 15 (N)	1/2"	12	1/2"	34,00	45,50	0,110
VRUN 20 (N)	3/4"	12	3/4"	40,00	52,00	0,175
VRUN 25 (N)	1"	12	1"	45,00	58,00	0,260
VRUN 32 (N)	1" - 1/4"	10	1" - 1/4"	57,00	63,00	0,375
VRUN 40 (N)	1 - 1/2"	10	1 - 1/2"	66,50	71,00	0,525
VRUN 50 (N)	2"	10	2"	83,00	78,50	0,800
VRUN 62 (N)	2 - 1/2"	8	2 - 1/2"	95,00	93,00	1,555
VRUN 75 (N)	3"	8	3"	110,00	100,00	2,330
VRUN 95 (N)	4"	8	4"	143,00	112,00	3,700



MATERIALES		
ITEM	PIEZA	MATERIAL
1	Cuerpo	Latón
2	Eje	ABS o Latón
3	Muelle	Acero
4	Asiento	NBR
5	Cuerpo inf.	Latón

Válvula de retención a clapeta metal (BSP/NPT)

ESPECIFICACIONES TÉCNICAS

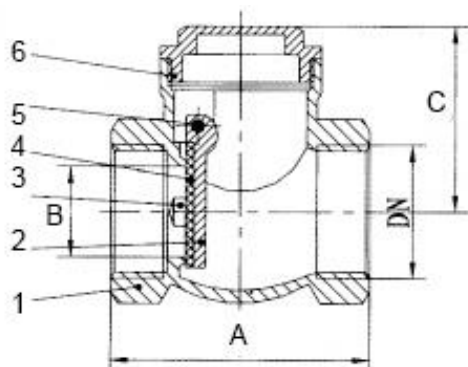
- Válvula de retención.
- Cuerpo de latón.
- Clapeta de latón.
- Junta de cierre metálica.
- Temperatura máxima de trabajo 90°C.
- Extremos roscados HH BSP.
- Extremos roscados HH NPT (Códigos con "N").



APLICACIONES

- Agua, aire y fluidos no agresivos.

Código	Rosca	Presión Máxima (bar)	A	B	C	Peso (kg)
VRCL 10 (N)	3/8"	16	40		30,00	0,110
VRCL 15 (N)	1/2"	16	47		33,50	0,175
VRCL 20 (N)	3/4"	16	58		36,50	0,230
VRCL 25 (N)	1"	16	64		45,00	0,380
VRCL 32 (N)	1" - 1/4"	10	71		45,50	0,475
VRCL 40 (N)	1 - 1/2"	10	80		55,50	0,740
VRCL 50 (N)	2"	10	99		65,00	1,045
VRCL 62 (N)	2 - 1/2"	8	132		73,50	1,535
VRCL 75 (N)	3"	8	153		80,00	2,400
VRCL 95 (N)	4"	8	179		98,50	3,750



MATERIALES		
ITEM	PIEZA	MATERIAL
1	Cuerpo	Latón
2	Disco	Latón
3	Tornillo	Latón
4	Junta	NBR o sin ella
5	Eje	Latón
6	Tapa sup.	Latón