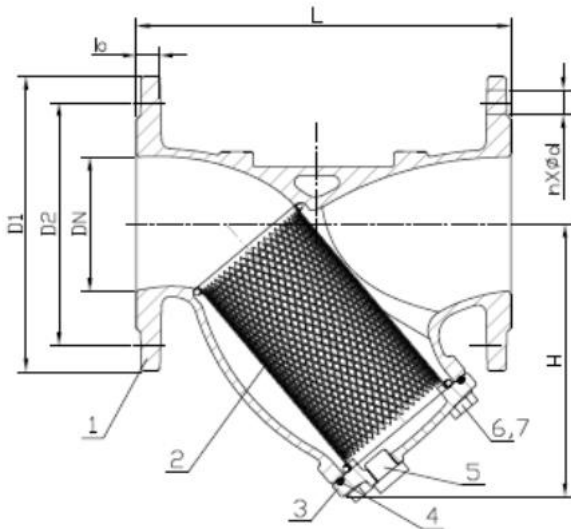


### • Modelo FY003: FILTRO EN Y TOMA BRIDAS

- Model FY003: FLANGED Y STRAINER
- Cuerpo de fundición dúctil GGG-50 / GGG-50 DI Body
- Tornillería de acero cincado/ Zinked steel bolts
- Malla de acero inoxidable SS304/SS304 basket
  - DN50 to DN100,thickness of plate is 0.5MM,diameter of holes is 1.2mm
  - DN125 to DN250,thickness of plate is 0.8MM,diameter of holes is 3mm
  - DN300 to DN400,thickness of plate is 1MM,diameter of holes is 5mm.
- Junta de EPDM con muesca en el cuerpo/EPDM joint.
- Distancia entre bridas según DIN 3202 - F1 /Face to face DIN 3202 – F1
- Bridas según EN-1092-2/ Flanges EN-1092-2
- Desagüe roscado en fundición/DI threaded plug



STANDARD MATERIALS OF MAIN PARTS		
ITEM	PART NAME	MATERIAL
1	Body	GGG-50
2	Basket	SS304 or SS316
3	Bonnet	GGG-50
4	Gasket	NBR
5	Plug	GGG-50
6	Bolts	Bronze
7	O ring	Galvanized steel

DN	L	H	D(PN10)	D(PN16)
40	200	115	150	150
50	230	155	165	165
65	290	195	185	185
80	310	210	200	200
100	350	250	220	220
125	400	305	250	250
150	480	358	285	285
200	600	450	340	340
250	730	503	395	405
300	850	578	445	460

