

Válvulas de Acero Inoxidable

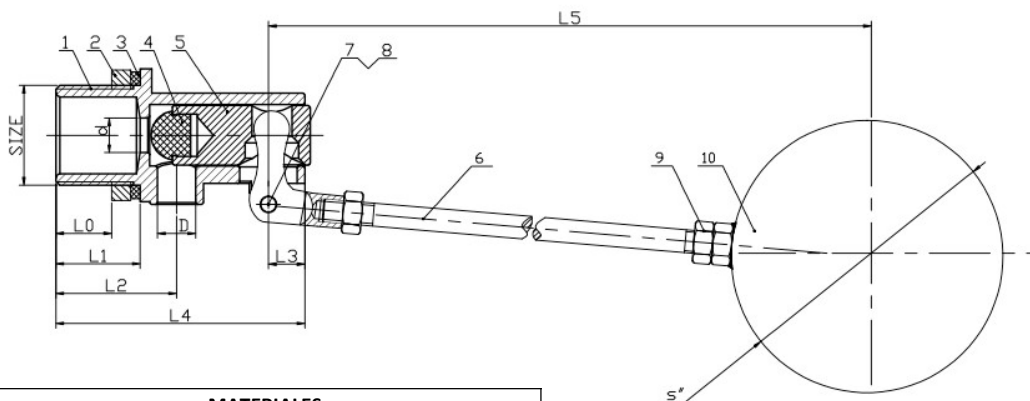
- **Modelo VFAC: Válvula de Flotador toma rosca**

- Válvula de flotador de acero para cisterna
- Cuerpo de acero SS304 / SS316
- Flotador acero SS304 / SS316
- Junta NBR
- Extremo roscado M BSP.
- Extremo roscado M NPT (Códigos con "N").
- Disponible en acero SS316
- Disponible hasta diámetro 2".



APLICACIONES: Válvula de flotador para cierre por nivel en cisternas y pequeños depósitos

Código BSP sin x ss304 con x=1 SS316	Código NPT sin x ss304 con x=1 SS316	Rosca	Presión Máxima (bar)	L0	L4	L5	Diámetro Flotador
VFACx 15	VFACx 15-N	1/2"	16	13	65	325	100
VFACx 20	VFACx 20-N	3/4"	16	13	65	325	100
VFACx 25	VFACx 25-N	1"	16	19	89	355	135
VFACx 32	VFACx 32-N	1"- 1/4"	16	20	90	380	150
VFACx 40	VFACx 40-N	1 - 1/2"	16	24	110	580	225
VFACx 50	VFACx 50-N	2"	16	28	120	605	250



MATERIALES		
ITEM	ELEMENTO	MATERIAL
1	Cuerpo	Acero inoxidable SS304 / SS316
2	Tapa	Acero Inoxidable SS304 / SS316
3	Junta	NBR
4	Cierre	Silicona/NBR
5	Bulón	Acero inoxidable SS304 / SS316
6	Eje	Acero inoxidable SS304 / SS316
7	Tuerca	Acero inoxidable SS304 / SS316
8	Tuerca	Acero inoxidable SS304 / SS316
9	Tuerca	Acero inoxidable SS304 / SS316
10	Flotador	Acero inoxidable SS304 / SS316

Válvulas de Acero Inoxidable

- **Modelo VFAB: Válvula de Flotador brida**

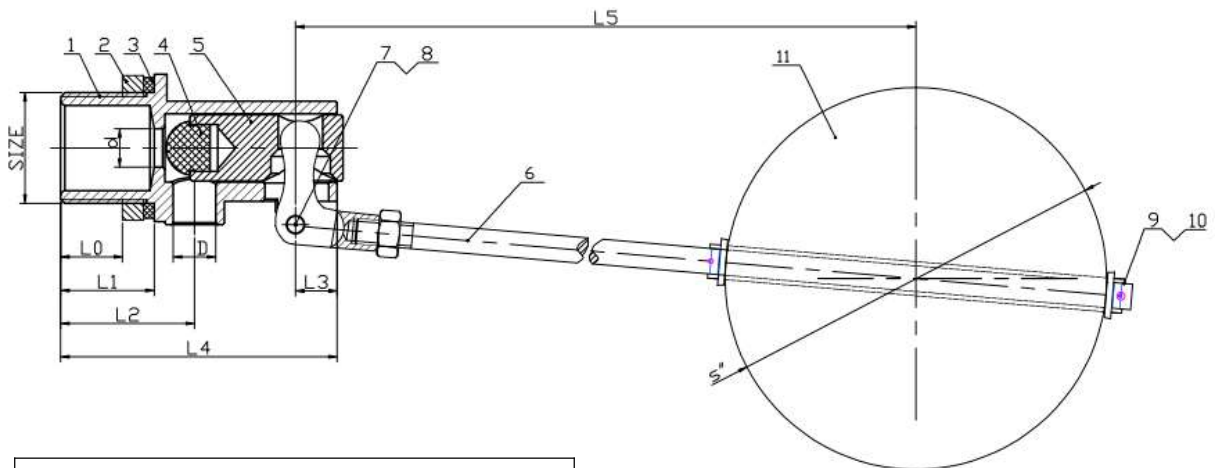
- Válvula de flotador de acero para cisterna
- Cuerpo de acero SS304 / SS316
- Flotador acero SS304 / SS316
- Junta NBR
- Extremo roscado BSP o embridado DIN
- Extremo roscado M NPT o Brida ANSI (Códigos con "N").
- Disponible en acero SS316
- Disponible hasta diámetro 4".



APLICACIONES

- Válvula de flotador para cierre por nivel en cisternas y pequeños depósitos

Código BSP	Código NPT	Rosca	Presión Máxima (bar)	L0	L4	L5	Diámetro Flotador
VFAB 50	VFAB 50-N	2"	16	28	120	500	10"
VFAB 65	VFAB 65-N	2 1/2"	16	30	152	600	12"
VFAB 80	VFAB 80-N	3"	16	34	170	650	15"
VFAB 100	VFAB 100-N	4"	16	41	195	650	15"



MATERIALES		
ITEM	PIEZA	MATERIAL
1	Cuerpo	Acero inoxidable SS304 / SS316
2	Tuerca	Acero inoxidable SS304 / SS316
3	Junta	NBR
4	Cierre	Silicona/NBR
5	Bulón	Acero inoxidable SS304 / SS316
6	Eje	Acero inoxidable SS304 / SS316
7	Tuerca	Acero inoxidable SS304 / SS316
8	Tuerca	Acero inoxidable SS304 / SS316
9	Tuerca	Acero inoxidable SS304 / SS316
10	Arandela	Acero inoxidable SS304 / SS316
11	Flotador	Acero inoxidable SS304 / SS316