

### CARACTERISTICAS

- Válvula de globo en acero forjado o fundido
- Eje saliente , no rotatorio
- Tuerca indicadora de posición
- Toma Bridas DIN EN 1092-2 o ANSI ASME B16.5
- Asiento soldado
- Asiento en estelite o acero cromado

### NORMAS

- Diseño EN 13709, EN 12516
- Ancho entre bridas EN 558-1 EN12982
- Brida EN1092-1
- Fuelle MSS-SP 117
- Prueba de presión EN12266-1
- Marcado CE según PED97 / 23, categoría 3



### ESPECIFICACIONES TECNICAS

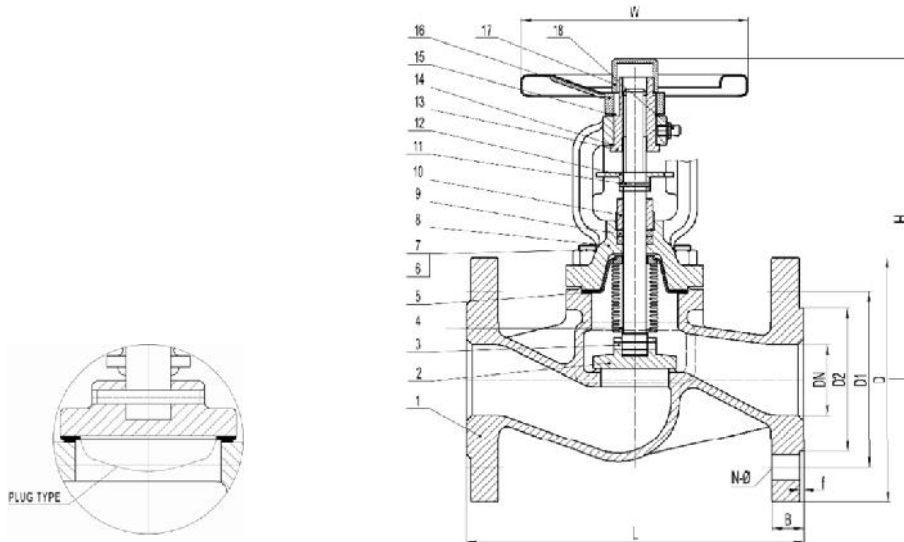
- Dimensiones: De DN15 hasta DN400
- Material: Acero al carbono y aleaciones de acero.
- Presiones PN16 a PN25/40
- Temperatura de trabajo de -10°C hasta 400°C
- Conexión brida
- Asiento en 13CR o estelite
- **Disco cerrado o en regulación**

Rango de Presiones y temperaturas máximas en función del tipo de asiento

| Material del asiento               | PN    | °C -> | 100  | 150  | 200  | 250  | 300  | 350  | 400  | 450  | 500  | 520  | 530   |
|------------------------------------|-------|-------|------|------|------|------|------|------|------|------|------|------|-------|
| Acero al carbono grupo 3E0, 1.0619 | 16    | 16.0  | 14.9 | 13.9 | 12.4 | 11.4 | 10.3 | 9.6  | 9.2  |      |      |      |       |
| Acero al carbono grupo 3E0, 1.0619 | 25/40 | 40.0  | 37.3 | 34.7 | 30.2 | 28.4 | 25.8 | 24.0 | 23.1 |      |      |      |       |
| Aleación de acero tipo 5E0, 1.7357 |       | 40.0  | 40.0 | 40.0 | 40.0 | 39.1 | 36.4 | 33.8 | 32.0 | 30.2 | 24.4 | 16.7 | 13.5  |
| Acero inoxidable 11E0, 1.4404      | 16    | 13.5  | 11.7 | 10.7 | 9.7  | 9.0  | 8.5  | 8.0  | 7.7  | 7.4  | 7.1  |      |       |
| Acero inoxidable 14E0, 1.4408      |       | 14.6  | 12.4 | 11.2 | 10.3 | 9.6  | 9.0  | 8.5  | 8.2  | 8    | 7.8  | 7.7  | 7,5*  |
| Acero inoxidable 11E0, 1.4404      | 25/40 | 33.8  | 29.3 | 26.7 | 24.4 | 22.6 | 21.2 | 20.1 | 19.2 | 18.5 | 17.8 |      |       |
| Acero inoxidable 14E0, 1.4408      |       | 36.4  | 31.1 | 28.1 | 25.8 | 24.0 | 22.6 | 21.3 | 20.4 | 20.1 | 19.6 | 19.2 | 18,7* |
| * =550 grdC                        |       |       |      |      |      |      |      |      |      |      |      |      |       |

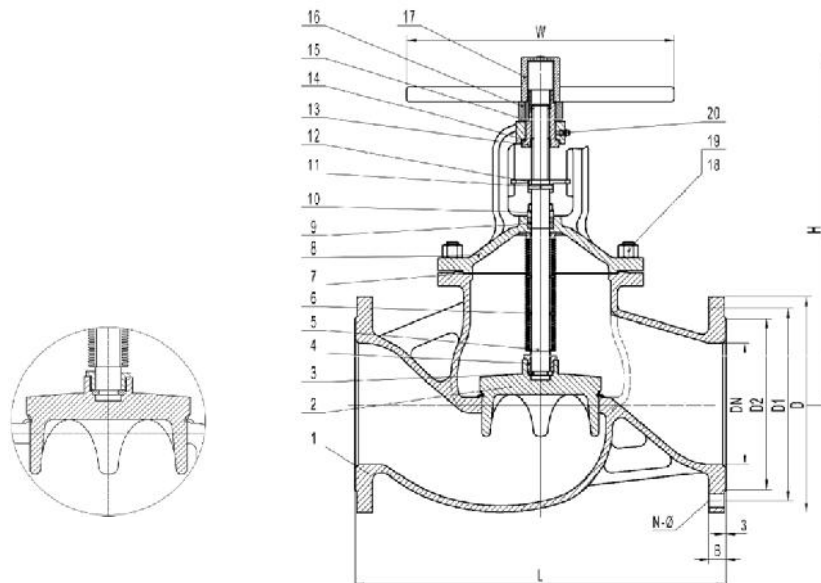
### APLICACIONES

- Agua, vapor y otros medios que no dañan los componentes internos
- Usos dentro de todo tipo de industrias
- Las válvulas están diseñadas para aplicaciones cerradas o regulación simple



### MATERIALES DN15-DN150

| No. | Elemento         | Acero al carbono 3EO<br>-10°C hasta 400°C |          | Aleación de acero tipo 5EO<br>-10°C hasta 530°C |          | Acero Inoxidable<br>-20°C hasta 200°C |          |                |          |
|-----|------------------|---|----------|---|----------|---------------------------------------|----------|----------------|----------|
|     |                  |   |          |   |          |                                       |          |                |          |
| 1   | Cuerpo           | 1.0619(GS-C25)                            |          | 1.7357  |          | 1.4308                                |          | 1.4408         |          |
| 2   | Disco            | C22.8                                     |          | 1.7357  |          | F304                                  |          | F316           |          |
|     | Asiento          | 13Cr                                      | estelite | 17Cr  | estelite | 17Cr                                  | estelite | 18Cr           | estelite |
| 3   | Pin              | F304                                      |          | F304  |          | F304                                  |          | F316           |          |
| 4   | Pin              | X20Cr13                                   |          | X20Cr13   |          | F304                                  |          | F316           |          |
| 5   | Junta            | SS304+Grafito                             |          | SS304+Grafito                                   |          | SS304+Grafito                         |          | SS316+Grafito  |          |
| 6   | Fuelle           | SS304                                     | SS316    | SS304   | SS316    | SS304                                 | SS316    | SS316L         |          |
| 7   | Tornillo         | A193 B7                                   |          | 1.7709  |          | A193 B8                               |          | A193 B8M       |          |
| 8   | Tuerca           | A194 2H                                   |          | 1.7709  |          | A193 8                                |          | A193 8M        |          |
| 9   | Tapa             | 1.0619(GS-C25)                            |          | 1.7357  |          | CF8(2C1)                              |          | CF8M(2C2)      |          |
| 10  | Asiento          | Grafito                                   |          | Grafito   |          | Grafito/PTFE                          |          | Grafito/PTFE   |          |
| 11  | Gland            | X20Cr13                                   |          | X20Cr13   |          | F304                                  |          | F316           |          |
| 12  | Guía             | C22.8                                     |          | C22.8   |          | F304                                  |          | F316           |          |
| 13  | Pin              | CK25                                      |          | CK25  |          | F304                                  |          | F316           |          |
| 14  | Tuerca Eje       | Aleación de Cu                            |          | Aleación de Cu                                  |          | Aleación de Cu                        |          | Aleación de Cu |          |
| 15  | Tuerca de cierre | CK22                                      |          | CK22  |          | SS304                                 |          | SS304          |          |
| 16  | Volante          | C22.8                                     |          | C22.8   |          | C22.8                                 |          | C22.8          |          |
| 17  | Clip             | 65Mn                                      |          | 65Mn  |          | SS304                                 |          | SS304          |          |
| 18  | Lubricante       | SS304                                     |          | SS304   |          | SS304                                 |          | SS304          |          |



**MATERIALES DN200-DN400**

| No. | Elemento            | Acero al carbono 3E0<br>-10°C hasta 400°C |          | Aleación de acero tipo 5E0<br>-10°C hasta 530°C |          | Acero Inoxidable<br>-20°C hasta 200°C |          |                    |          |
|-----|---------------------|---|----------|---|----------|---------------------------------------|----------|--------------------|----------|
|     |                     | 1.0619                                    | GS-C25   | 1.7357  | 5E0      | CF8                                   | CF8M     | F304               | F316     |
| 1   | Cuerpo              | 1.0619                                    | GS-C25   | 1.7357  | 5E0      | CF8                                   | CF8M     | F304               | F316     |
| 2   | Disco               | 1.0619                                    | GS-C25   | 1.7357  | 5E0      | CF8                                   | CF8M     | F304               | F316     |
|     | Asiento             | 13Cr                                      | estelite | 17Cr  | estelite | 17Cr                                  | estelite | 18Cr               | estelite |
| 3   | Pin                 | CK25                                      |          | CK25  |          | F304                                  |          | F316               |          |
| 4   |                     | C22.8                                     |          | C22.8   |          | F304                                  |          | F316               |          |
| 5   | Eje                 | X20Cr13                                   |          | X20Cr13   |          | F304                                  |          | F316               |          |
| 6   | Fuelle              | SS304                                     | SS316    | SS304   | SS316    | SS304                                 | SS316L   | SS304              | SS316L   |
| 7   | Junta               | SS304+Grafito                             |          | SS304+Grafito                                   |          | SS304+Grafito/PTFE                    |          | SS316+Grafito/PTFE |          |
| 8   | Tapa                | 1.0619(GS-C25)                            |          | 1.7357  |          | CF8                                   |          | CF8M               |          |
| 9   | Asiento             | Grafito                                   |          | Grafito   |          | Grafito/PTFE                          |          | Grafito/PTFE       |          |
| 10  | Gland               | C22.8                                     |          | C22.8   |          | F304                                  |          | F316               |          |
| 11  | Pin                 | CK25                                      |          | CK25  |          | F304                                  |          | F316               |          |
| 12  | Guia                | C22.8                                     |          | C22.8   |          | F304                                  |          | F316               |          |
| 13  | Tuerca Eje          | Aleación de Cu                            |          | Aleación de Cu                                  |          | Aleación de Cu                        |          | Aleación de Cu     |          |
| 14  | Arandela            | SS304                                     |          | SS304   |          | SS304                                 |          | SS316              |          |
| 15  | Muelle de sujeción  | CK25                                      |          | CK25  |          | CK25                                  |          | CK25               |          |
| 16  | Volante             | C22.8                                     |          | C22.8   |          | C22.8                                 |          | C22.8              |          |
| 17  | Tuerca de seguridad | C22.8                                     |          | C22.8   |          | C22.8                                 |          | C22.8              |          |
| 18  | Tuerca              | A193 B7                                   |          | 1.7709  |          | A 193 B8                              |          | A193 B8M           |          |
| 19  | Tornillo            | A 194 2H                                  |          | 1.7709  |          | A 193 8                               |          | A 193 8M           |          |
| 20  | Boquilla            | Aleación de Al                            |          | Aleación de Al                                  |          | Aleación de Al                        |          | Aleación de Al     |          |

DIMENSIONES Y PESOS

| DN (mm) | PN       | L (mm) | D (mm) | D1 (mm) | D2 (mm) | b (mm) | N-ød (mm) | Weight flanged | Ls   | Weight BW-end | øW  | Hmax | Kv Z=4,4 |
|---------|----------|--------|--------|---------|---------|--------|-----------|----------------|------|---------------|-----|------|----------|
| 15      | 16/25/40 | 130    | 95     | 65      | 45      | 16     | 4x14      | 4              | 130  | 3,2           | 120 | 180  | 4,2      |
| 20      |          | 150    | 105    | 75      | 58      | 18     | 4x14      | 4,8            | 150  | 3,4           | 140 | 190  | 7,4      |
| 25      |          | 160    | 115    | 85      | 68      | 18     | 4x14      | 5,3            | 160  | 4             | 140 | 220  | 12       |
| 32      |          | 180    | 140    | 100     | 78      | 18     | 4x18      | 6,5            | 180  | 5             | 140 | 220  | 19       |
| 40      |          | 200    | 150    | 110     | 88      | 18     | 4x18      | 9              | 200  | 6,5           | 160 | 255  | 30       |
| 50      |          | 230    | 165    | 125     | 102     | 20     | 4x18      | 11             | 230  | 8             | 160 | 260  | 47       |
| 65      | 16       | 290    | 185    | 145     | 122     | 18     | 8x18      | 15             | 290  | 12,8          | 180 | 295  | 77       |
| 80      |          | 310    | 200    | 160     | 138     | 20     | 8x18      | 19,8           | 310  | 18,3          | 200 | 330  | 120      |
| 100     |          | 350    | 220    | 180     | 162     | 20     | 8x18      | 33,2           | 350  | 29,6          | 250 | 350  | 188      |
| 125     |          | 400    | 250    | 210     | 188     | 22     | 8x18      | 48,6           | 400  | 42,3          | 250 | 420  | 288      |
| 150     |          | 480    | 285    | 240     | 218     | 22     | 8x22      | 67,2           | 480  | 60,2          | 350 | 455  | 410      |
| 200     |          | 600    | 340    | 295     | 268     | 24     | 12x22     | 121            | 600  | 110,5         | 500 | 550  | 725      |
| 250     |          | 730    | 405    | 355     | 320     | 26     | 12x26     | 238            | 730  | 210,7         | 500 | 730  | 1145     |
| 300     |          | 850    | 460    | 410     | 378     | 28     | 12x26     | 369            | 850  | 312,6         | 500 | 800  | 1635     |
| 350     |          | 980    | 520    | 470     | 438     | 30     | 16x26     | 575            | 980  | 527           | 600 | 960  | 2225     |
| 400     |          | 1100   | 580    | 525     | 490     | 32     | 16x30     | 850            | 1100 | 817           | 600 | 1060 | 2906     |
| 65      | 25/40    | 290    | 185    | 145     | 122     | 22     | 8x18      | 16             | 290  | 13,7          | 180 | 295  | 77       |
| 80      |          | 310    | 200    | 160     | 138     | 24     | 8x18      | 22             | 310  | 19,5          | 200 | 330  | 120      |
| 100     |          | 350    | 235    | 190     | 162     | 26     | 8x22      | 37,5           | 350  | 30,2          | 250 | 350  | 188      |
| 125     |          | 400    | 270    | 220     | 188     | 26     | 8x26      | 55             | 400  | 52,1          | 250 | 420  | 288      |
| 150     |          | 480    | 300    | 250     | 218     | 28     | 8x26      | 78             | 480  | 72,2          | 350 | 455  | 410      |
| 200     | 25       | 600    | 360    | 310     | 278     | 30     | 12x26     | 132            | 600  | 120,5         | 500 | 550  | 725      |
| 250     |          | 730    | 425    | 370     | 335     | 32     | 12x30     | 260            | 730  | 232           | 500 | 730  | 1145     |
| 300     |          | 850    | 485    | 430     | 395     | 34     | 16x30     | 388            | 850  | 332,9         | 500 | 800  | 1635     |
| 350     |          | 980    | 555    | 490     | 450     | 38     | 16x33     | 594            | 980  | 545           | 600 | 960  | 2225     |
| 400     |          | 1100   | 620    | 555     | 505     | 40     | 16x36     | 882            | 1100 | 914           | 600 | 1060 | 2906     |
| 200     | 40       | 600    | 375    | 320     | 285     | 34     | 12x30     | 148            | 600  | 122,5         | 500 | 550  | 725      |
| 250     |          | 730    | 450    | 385     | 345     | 38     | 12x33     | 294            | 730  | 238           | 500 | 730  | 1145     |
| 300     |          | 850    | 515    | 450     | 410     | 42     | 16x33     | 409            | 850  | 342           | 500 | 800  | 1635     |
| 350     |          | 980    | 580    | 510     | 465     | 46     | 16x36     | 690            | 980  | 623           | 600 | 960  | 2225     |
| 400     |          | 1100   | 660    | 585     | 535     | 50     | 16x39     | 920            | 1100 | 860           | 600 | 1060 | 2906     |