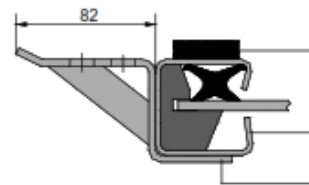


CARACTERISTICAS GENERALES:

Válvula de Compuerta Mural
Rango desde 200x200 hasta 1200 x1200
Presiones hasta 5 m.c.a.

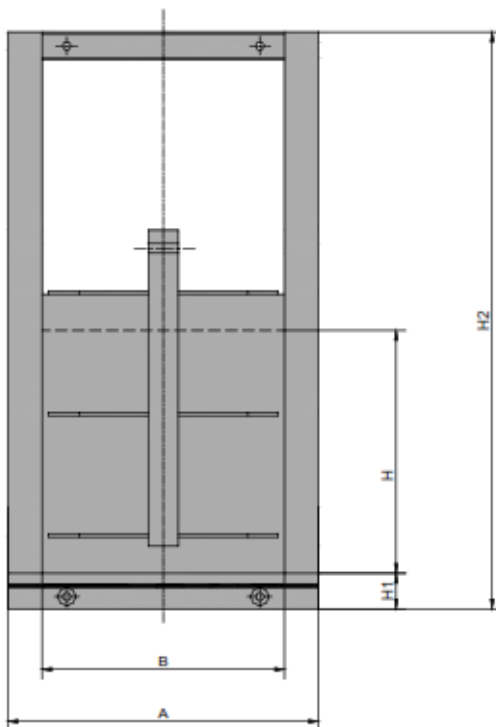
- Su función es de proporcionar un sistema de desagüe en canales, presas pequeñas, embalses de riego, EDARes, etc.
- Cuerpo en acero inoxidable SS304 (Estanda). También disponible en SS316 (para aguas residuales), SS304L, SS316L.
- Asiento de EPDM o NBR
- Accionamiento manual por volante colocado en el muro superior o accionamiento eléctrico por Motor AUMA.
- Eje SS420 tipo saliente para conocer la posición de la compuerta. Distancia máxima 15 metros
- Rail de la compuerta fabricado en POM/PET para facilitar la maniobra.
- Colocación directa sobre la pared. Fácil instalación.
- Utilizable para trabajos ON/OFF o para regulación.
- Sistema elástico por EPDM para ajuste a la pared.



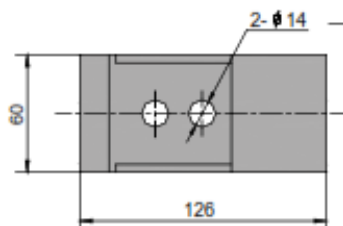
CARACTERISTICAS GENERALES:

Válvula de Compuerta Mural
Rango desde 200x200 hasta 1200 x1200
Presiones hasta 5 m.c.a.

- Su función es de proporcionar un sistema de desagüe en canales, presas pequeñas, embalses de riego, EDARes, etc.



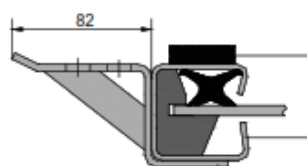
Penstock Size BXH	A	H1	H2
200X200	297	56	530
250X250	347	56	630
300X300	397	56	730
350X350	476	56	855
400X400	526	58.5	955
500X500	626	58.5	1155
600X600	726	63.5	1360
700X700	826	68.5	1565
800X800	926	68.5	1765
900X900	1034	68.5	1965
1000X1000	1134	68.5	2165
1200X1200	1334	68.5	2565



SISTEMA DE ANCLAJE A LA PARED

Vista frontal

Vista superior



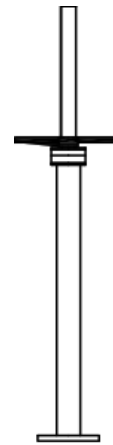
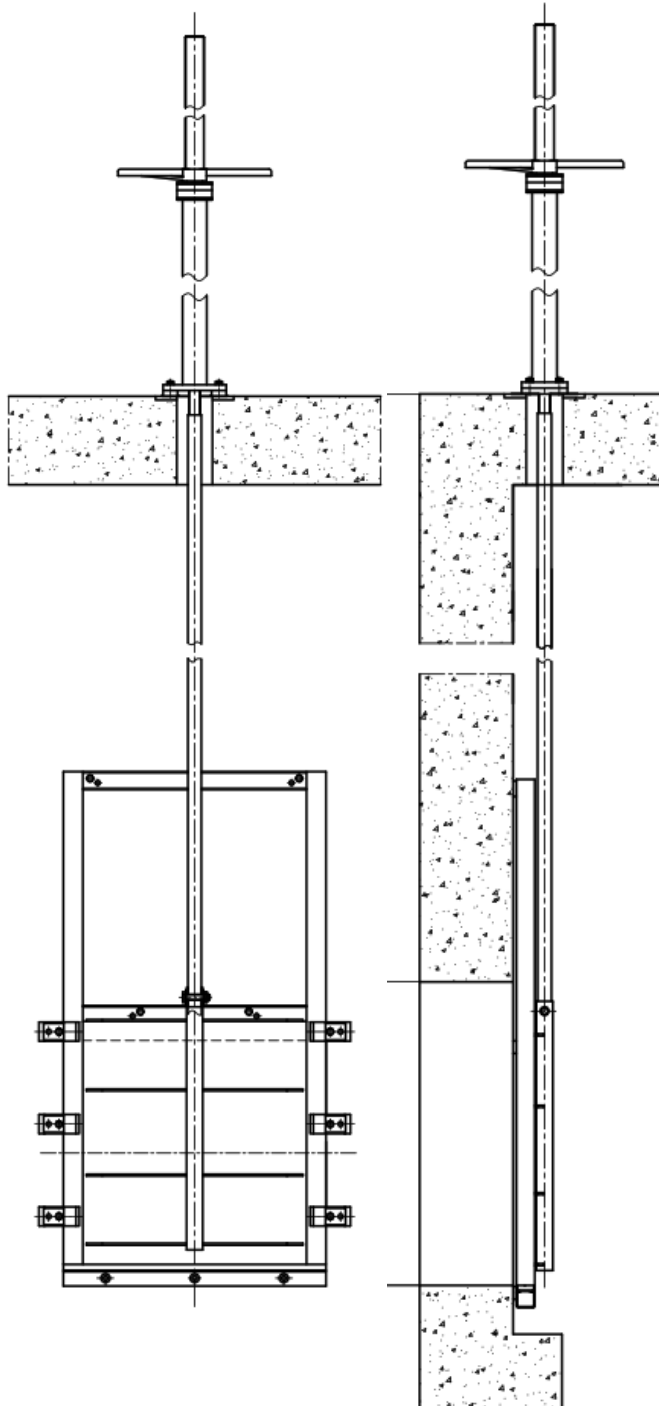
Goma de apoyo en la pared

Cuerpo de la compuerta

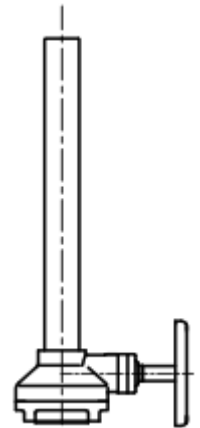
Clema de sujeción (movible)

Válvula de Compuerta Mural
Rango desde 200x200 hasta 1200 x1200
Presiones hasta 5 m.c.a.

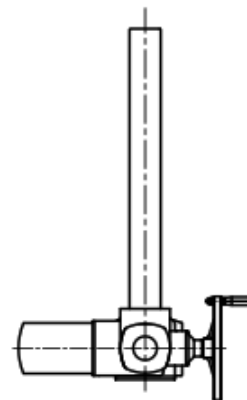
- totalmente estanco.



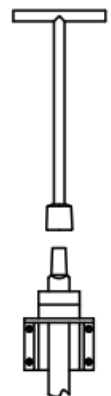
Accionamiento
por Volante



Accionamiento
por Reductor



Accionamiento
por Motor
AUMA

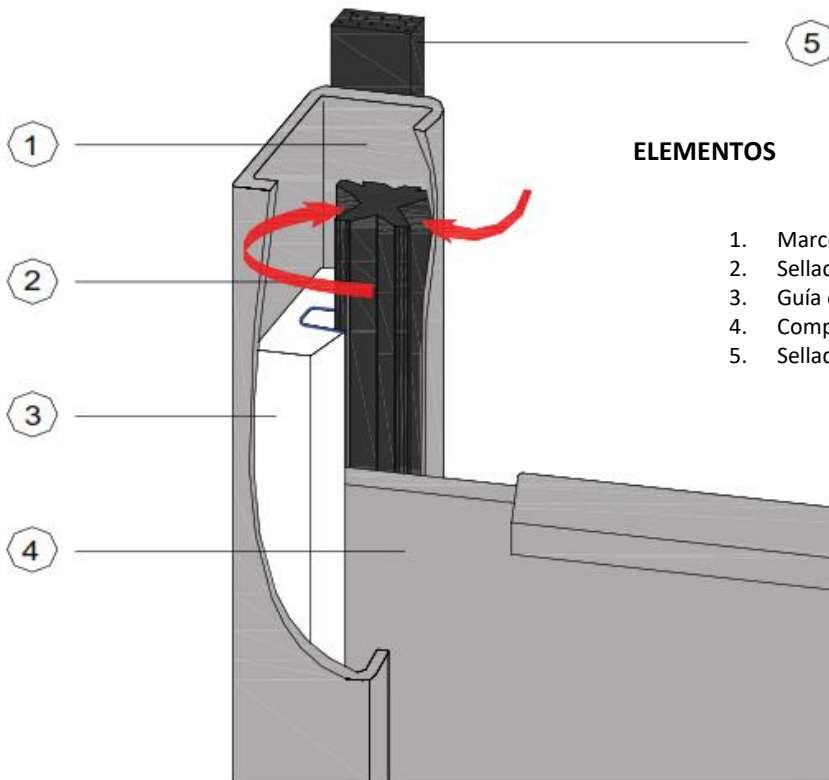


Accionamiento
Casquillo para
mando
fontanero

Válvula de Compuerta Mural
Rango desde 200x200 hasta 1200 x1200
Presiones hasta 5 m.c.a.

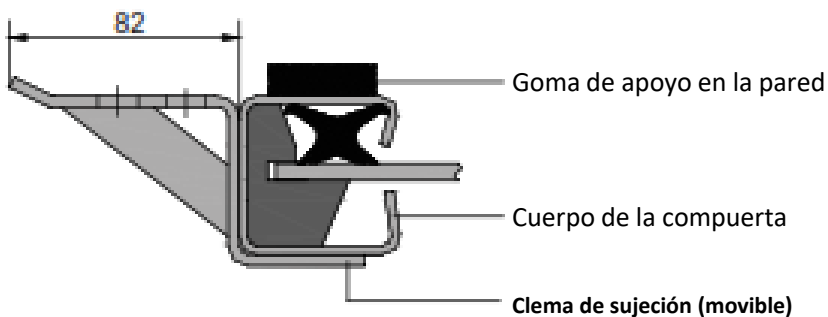
• **SISTEMA DE SELLADO**

- El marco dispone de un elastómero exterior que asegura la estanqueidad en el caso de imperfecciones o rugosidad de la pared. Existe un mínimo o máximo de rugosidad admisible.
- El sellado interior se consigue en un elastómero en forma de X que mejora el rendimiento habitual de este tipo de compuertas.



ELEMENTOS

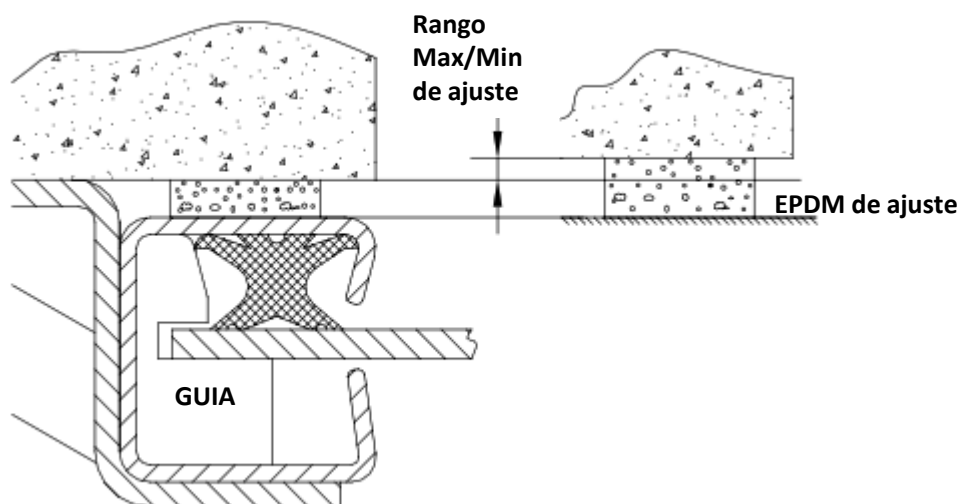
1. Marco
2. Sellado en X interior de la compuerta
3. Guía en POM
4. Compuerta móvil
5. Sellado exterior contra pared



Válvula de Compuerta Mural
Rango desde 200x200 hasta 1200 x1200
Presiones hasta 5 m.c.a.

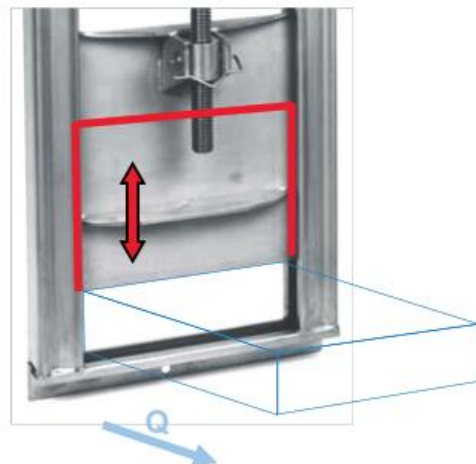
- **RECOMENDACIONES DE INSTALACION**

- El marco dispone de un elastómero exterior que asegura la estanqueidad en el caso de imperfecciones o rugosidad de la pared. Existe un mínimo o máximo de rugosidad admisible.



FUNCIONAMIENTO EN REGULACION

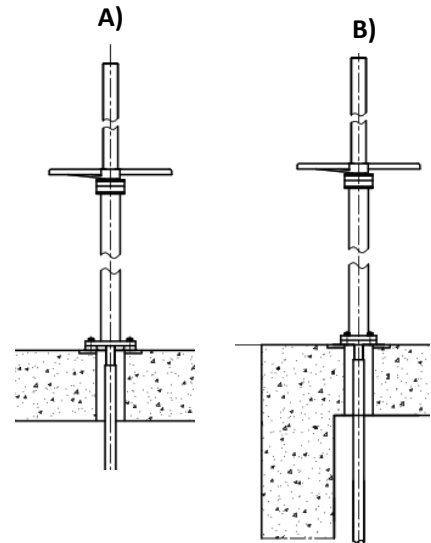
- Al abrir la compuerta, quedan siempre 3 lados sellados por el elastómero, que aseguran la linealidad del flujo en servicio de estrangulamiento o regulador.



Válvula de Compuerta Mural
Rango desde 200x200 hasta 1200 x1200
Presiones hasta 5 m.c.a.

- **RECOMENDACIONES DE INSTALACION**

- El eje puede instalarse
 - A) directamente al suelo del muro,
 - B) construyendo un pedestal de cemento o
 - C) bien a través de un pedestal de acero (no incorporado salvo solicitud expresa del cliente)



c)

