

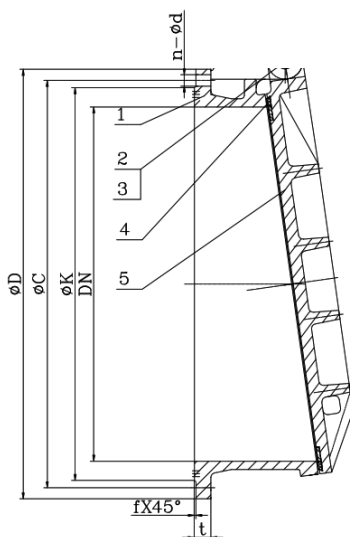
Modelé VR345 : Clapet de Nez

DN 40 a DN800 PN 10 / PN16
DN 40 a DN600 PN25

- Corps en fonte ductile GGG-40
- Axe d'acier SS420.
- Clapet en fonte ductile
- Seat en bronze/EPDM
- Revêtement époxy poudre 250 µ
- Température 0,6°C a 52°C
- Bride selon EN-1092-2

Application

- Empêche le retour d'eau dans une canalisation ou un canal à l'air libre



MATERIALES		
ITEM	ELEMENT	STANDARD
1	Corps	Fonte ductile GGG-40
2	Axe	Acier Inox. 2Cr13
3	Axe du Battant	Acier Inox.
4	Siège	Bronze/EPDM
5	Clapet	Fonte ductile GGG-40

CODE	DIMENSIONS										
	DN	T	D	PN 10/16			PN 25				
				C	K	n-ød	D	C	K	n-ød	
x=0 PN10											
x=1 PN16											
x=2 PN25											
VR345-0050-x	DN50	19	165	125	99	4-ø19	165	125	99	4-ø19	
VR345-0060-x	DN65	19	185	145	118	4-ø19	185	145	118	4-ø19	
VR345-0080-x	DN80	19	200	160	132	8-ø19	200	160	132	8-ø19	
VR345-0100-x	DN100	19	220	180	156	8-ø19	220	180	156	8-ø19	
VR345-0125-x	DN125	19	250	210	184	8-ø19	270	220	184	8-ø19	
VR345-0150-x	DN150	20	285	240	211	8-ø23	300	250	211	8-ø23	
VR345-0200-x	DN200	22	340	295	266	12-ø23	360	310	274	12-ø28	
VR345-0250-x	DN250	24,5	405	355	319	12-ø28	425	370	330	12-ø31	
VR345-0300-x	DN300	27,5	460	410	370	12-ø28	485	430	389	16-ø31	
VR345-0350-x	DN350	26,5	520	470	429	16-ø28	555	490		16-ø30	
VR345-0400-x	DN400	28	580	525	480	16-ø31	620	550		16-ø33	
VR345-0450-x	DN450	30	640	585	548	20-ø31	730	585		20-ø30	
VR345-0500-x	DN500	31,5	715	650	609	20-ø34	730	660		20-ø33	
VR345-0600-x	DN600	36	840	770	720	20-ø37	845	770		20-ø39	
VR345-0700-x	DN700	39,5	910	840	794	24-ø37					
VR345-0800-x	DN800	43	1025	950	901	24-ø40					