

Purgador de aire automático (BSP/NPT)

ESPECIFICACIONES TÉCNICAS

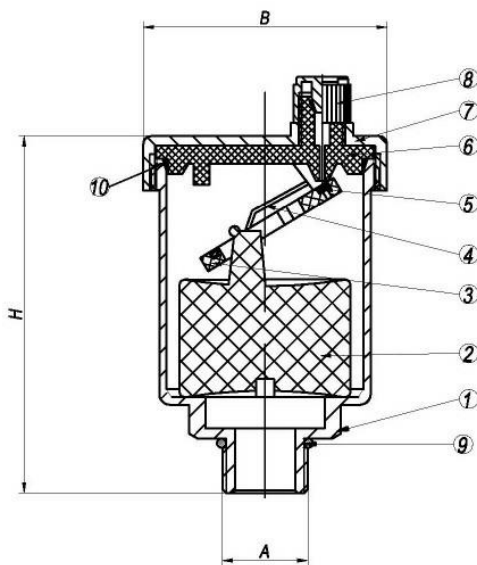
- Purgador automático.
- Cuerpo de latón.
- Tapa de latón.
- Temperatura máxima de trabajo 110°C.
- Presión máxima de trabajo 10 bar.
- Extremos roscados M BSP.
- Extremos roscados M NPT (Códigos con "N").



APLICACIONES

- Instalaciones de calefacción.

Código	Rosca	D	h	H	L	Peso (kg)
VPAA 10 (N)	3/8"	40,00	49,50	61,00	48,00	0,160
VPAA 15 (N)	1/2"	40,00	49,50	61,00	48,00	0,160
VPAA 20 (N)	3/4"	40,00	49,00	60,00	48,00	0,165



MATERIALES		
ITEM	PIEZA	MATERIAL
1	Cuerpo	Latón
2	Boya	TPX
3	Conector	ABS
4	Muelle	SS 304
5	Junta	NBR
6	Asiento	ABS
7	Tapa	Latón
8	Tapón	Latón
9	Anillo	EPDM
10	Anillo	EPDM